

Institut für Luft- und Kältetechnik Dresden gGmbH / CFturbo Software & Engineering GmbH

Entwurf und Optimierung einer Radialverdichterstufe für Wasser als Kältemittel (R718)

Marcus Honke (ILK Dresden)

Marius Korfanty (CFturbo)

- ▶ **Vorstellung ILK Dresden**
- ▶ **Arbeitsstoff Wasser(-dampf) in der Energietechnik**
- ▶ **Physikalischer Hintergrund**
- ▶ **Verdichtung von Wasserdampf – Anforderungen an den Verdichter**
- ▶ **Stand der Technik – Verdichter für Wasserdampf**
- ▶ **Entwurf neues Verdichterlaufrad**
- ▶ **Optimierungsprozess**
- ▶ **Zusammenfassung und Ausblick**

ILK Dresden – Forschungsunternehmen

- ▶ 1964 Institutsgründung
- ▶ 1990 Gründung als gGmbH

- ▶ Mitarbeiter: 147

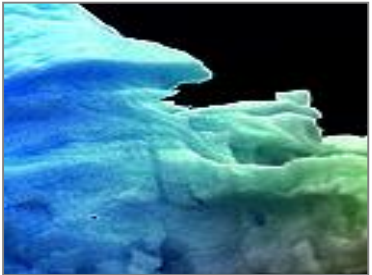
- ▶ Versuchsfläche: 3070 m²
- ▶ Versuchsanlagen: 56
- ▶ Phys. / Chem. Labors: 25

- ▶ Forschung & Entwicklung
- ▶ FuE-Dienstleistungen
- ▶ Prototypen, Geräte- und Anlagenbau
- ▶ Technologietransfer



ILK Dresden – Struktur und Forschungsrichtungen

Kryotechnik und Tiefemperaturphysik



Kryotechnik
Kryokühler, Kryostate
Kryo- Systeme, GfK
Tiefemperaturphysik
Wärme-Kraft- Anlagen
Wasserstoff-Technik
He-II, mK-Kühlung
TT Sensorik, Analytic
Biotechnologie
Biomaterialien
Kryokonservierung
Kryomedizin
Lebensmittelkühlung

Kälte- und Wärme- pumpentechnik



Kompressionskälte
Eff. Kälteerzeugung
Haushaltskälte
Wärmepumpen
KM Verdichter
TD Stoffdaten, Software
**Kälteanlagen/
Komponenten**
Wärmeübertrager
Regelungssysteme
CO₂- Kältetechnik
Wiss. Anlagenbau

Luft- und Klimatechnik



Klimatechnik
Raumluftechnik
TGA, Solare Klimatisierung
Akustik
Fluiddynamik
Wärmeübertragung
Luftreinhaltung
Filtration, Feinstaub
Aerosoltechnologie komb.
Abscheidung
Biomassenutzung
Schadstoffmonitoring

Angewandte Werkstofftechnik



Analytik
Stoffwerte KM-Öl
Dichtheit
KM- Werkstoff
Wasser-Werkstoff
**Neue Technologien/
Werkstoffe**
MSR, Sensorik Photovoltaik
Therm. Speicher

Angewandte Energietechnik



R718 Kältetechnik
Kaltwassersätze
Wärmepumpen
Eiserzeugung
Wasseraufbereitung
Wasserentsalzung
Stofftrennung
Energiesysteme
Rationelle Energieverwendung
Absorptionskälte
Kraft-Wärme-Kälte
Solare Systeme
WP Anwendungen

Arbeitsstoff Wasser (-dampf) in der Energietechnik

Beispiele für mehr als 20 Jahre ILK Expertise im Umgang mit Wasserdampf in der Energietechnik



- Anwendung in Kaltwassersätzen mit Wasser als Kältemittel (R718)
- weltweit erster praxistauglicher R718 Kaltwassersatz mit Turboverdichtern



- Prototyp „MEDESA“ einer Wasser-Entsalzungsanlage mit mechanischer Verdichtung (Turboverdichter, MVC)
- Trinkwasser-Erzeugungsleistung: 180 m³/d



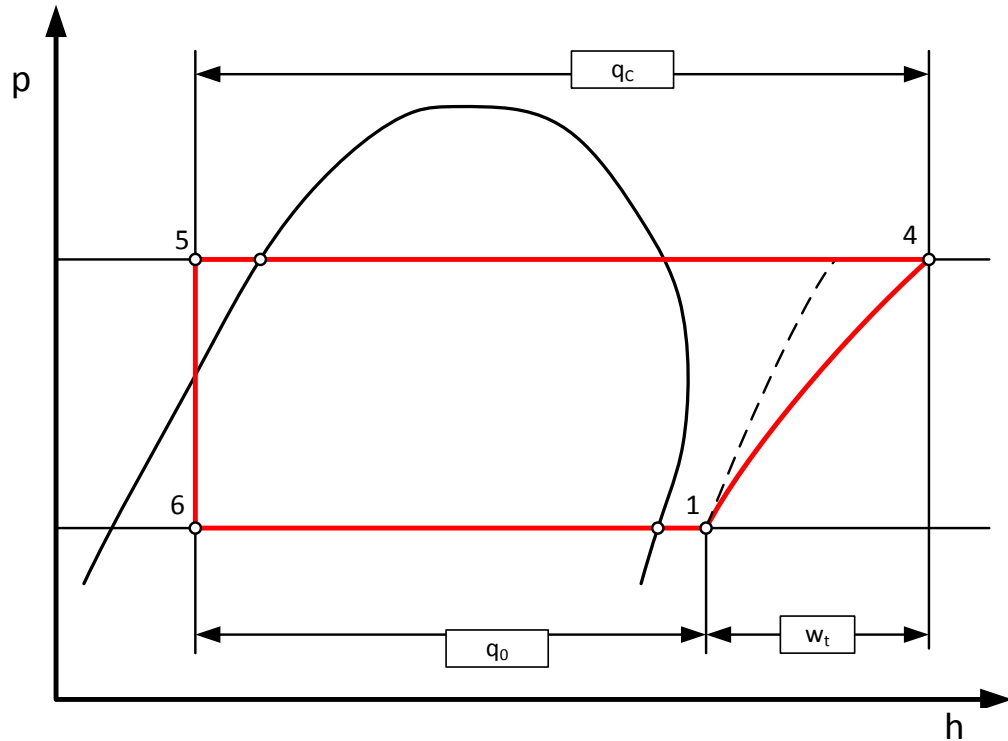
- Prototyp „FESS 50“ einer Flüssigeis-Speicheranlage mit mechanischer Verdichtung (Turboverdichter)
- Eisspeicherkapazität 350 kWh

Vakuum-Flüssigeis-Technologie gewann den 1. Preis in der Kategorie „Innovationen in der Klima- und Kältetechnik“



• <http://www.klimaschutz.de/de/kaeltepreis>

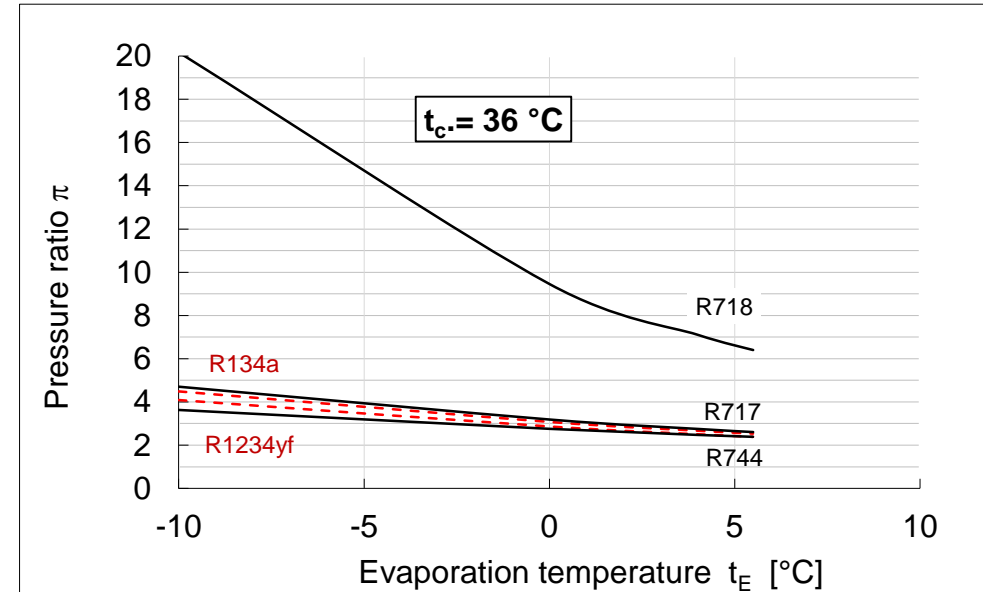
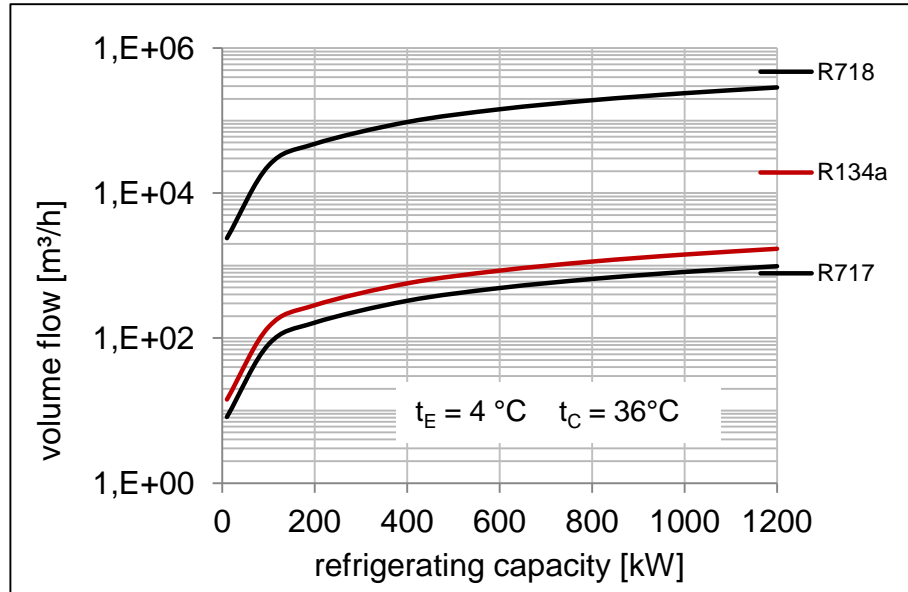




Gemeinsamkeit der genannten Beispiele:

- Wärmeentzug im Grobvakuum ($> 5\text{mbar}$)
- Verdampfungstemperatur nahe Nutzttemperatur (Kaltwasser, Eis)
- Kondensation im Grobvakuum
- Kältemittel = Kälteträger
- Transfer auf höheres Druckniveau nur mit Turboverdichter möglich

Physikalischer Hintergrund - allgemein



Wasser ist ein fast ideales Kältemittel mit zwei ernstzunehmenden Nachteilen

- sehr geringe Dampfdichte
- hohes Druckverhältnis in kältetechnischen Anwendungen

Bei gleicher Kälteleistung benötigt R718 ein Vielfaches an Dampfstrom

Bei gleichem Temperaturhub verursacht R718 das höchste Druckverhältnis

Aber, Wasser ist...

- ▶ *hohe spezifische (Verdampfungs-)Energie*
- ▶ *umweltfreundlich*
- ▶ *nicht giftig*
- ▶ *nicht brennbar*
- ▶ *viel billiger als jedes andere Kältemittel*
- ▶ *überall verfügbar*
- ▶ *ohne Ölkreislauf / Ölvorrat*
- ▶ *ohne Kältemittelvorrat*
- ▶ *mit niedrigen Schallemissionen*
- ▶ *Wasser verursacht keine Gefährdungen*
- ▶ *erfordert keine bauseitigen Sicherheitseinrichtungen*
- ▶ *ist sehr gut geeignet für Gebäudetechnik*
- ▶ *Wärmeübertrager mit geringer Druckbeanspruchung*

ein idealer Arbeitsstoff (z.B. Kältemittel).

Anwendungen mit Arbeitsstoff Wasser benötigen mech. Verdichter!!!

- ▶ Kompressionskälteanlagen ($t_0 = 4^\circ\text{C}$)
 - ▶ Meerwasserentsalzung mit mechanischer Kompression ($t_0 = 15^\circ\text{C}$)
 - ▶ Flüssigeiserzeugung durch Direktverdampfung [$t_0 = 0 - (-6)^\circ\text{C}$]
 - ▶ Hochtemperatur-Wärmepumpen
-
- ▶ 25 Jahre ILK Erfahrung bei der Entwicklung spezieller Wasserdampfverdichter
 - ▶ Heutiger Technologiestand für Kälteleistung $> 500 \text{ kW}$
 - ▶ Zielstellung für F&E Projekt:

Neue Verdichtergeneration für Kälteleistungen $< 200 \text{ kW}$

Herausforderung Wasserdampf-Turboverdichter

Beispielprozess:

Verdampfungstemperatur t_E	4	°C
Kondensationstemperatur t_C	36	°C
Isentroper Verdichterwirkungsgrad η_{is}	0.7	-

Einfache Zusammenhänge an Turboverdichtern

- spezifische Arbeit
- Druckverhältnis
- Umfangsgeschwindigkeit am Laufradaustritt

$$\tilde{e} \sim (p_c - p_e)$$

$$\pi = \frac{p_c}{p_e}$$

$$\tilde{e} \sim u_2^2$$

Vergleich der Arbeitsstoffe R718, R134a und R717 anhand eines einstufigen Kältemaschinenprozess

	R718	R134a	R717
π [-]	7.3	2.7	2.8
$a_{(TD)}$ [m/s]	563	148	466
$u_{2,1s}$ [m/s]	684	172	454

An diesem Beispielprozess wird deutlich, der R718-Prozess würde eine Umfangsgeschwindigkeit an der Laufradaustrittskante größer als die Schallgeschwindigkeit ($u_{2,1s} > a_{(TD)}$) benötigen.

Deshalb sind für R718-Kaltwassersätze zweistufige Verdichter notwendig.

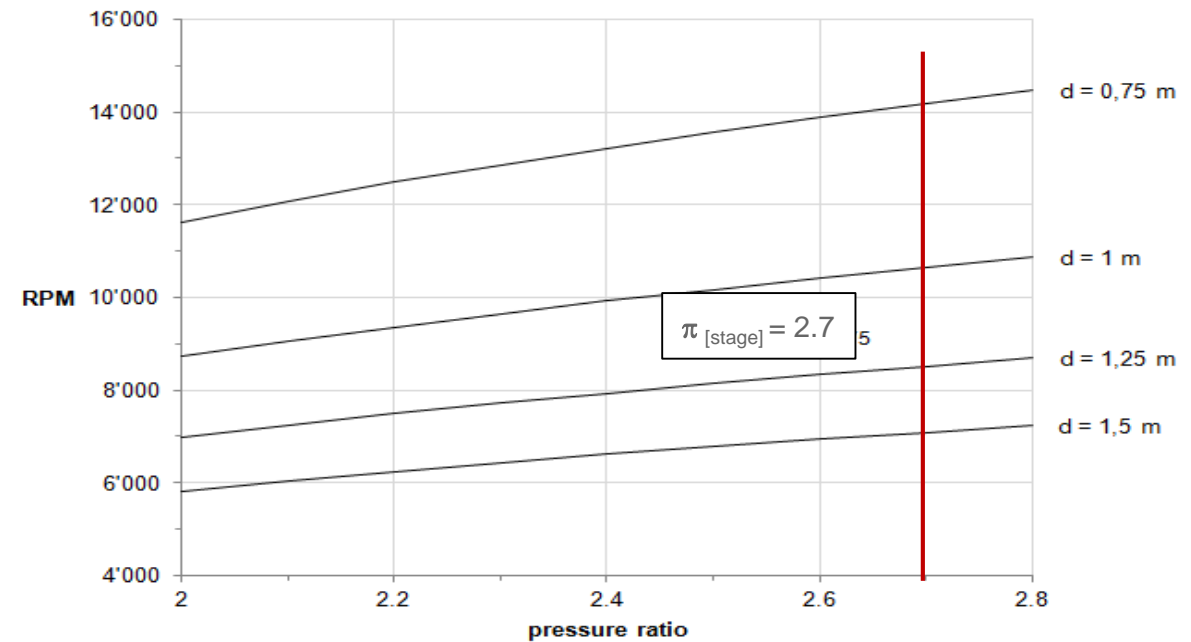
Herausforderung Wasserdampf-Turboverdichter

Die Umfangsgeschwindigkeit u_2 an der Laufradaustrittskante und der isentrope Verdichterwirkungsgrad η_{is} bestimmen das mögliche Druckverhältnis π

Beispielprozess: zweistufige Verdichtung mit Zwischenkühlung

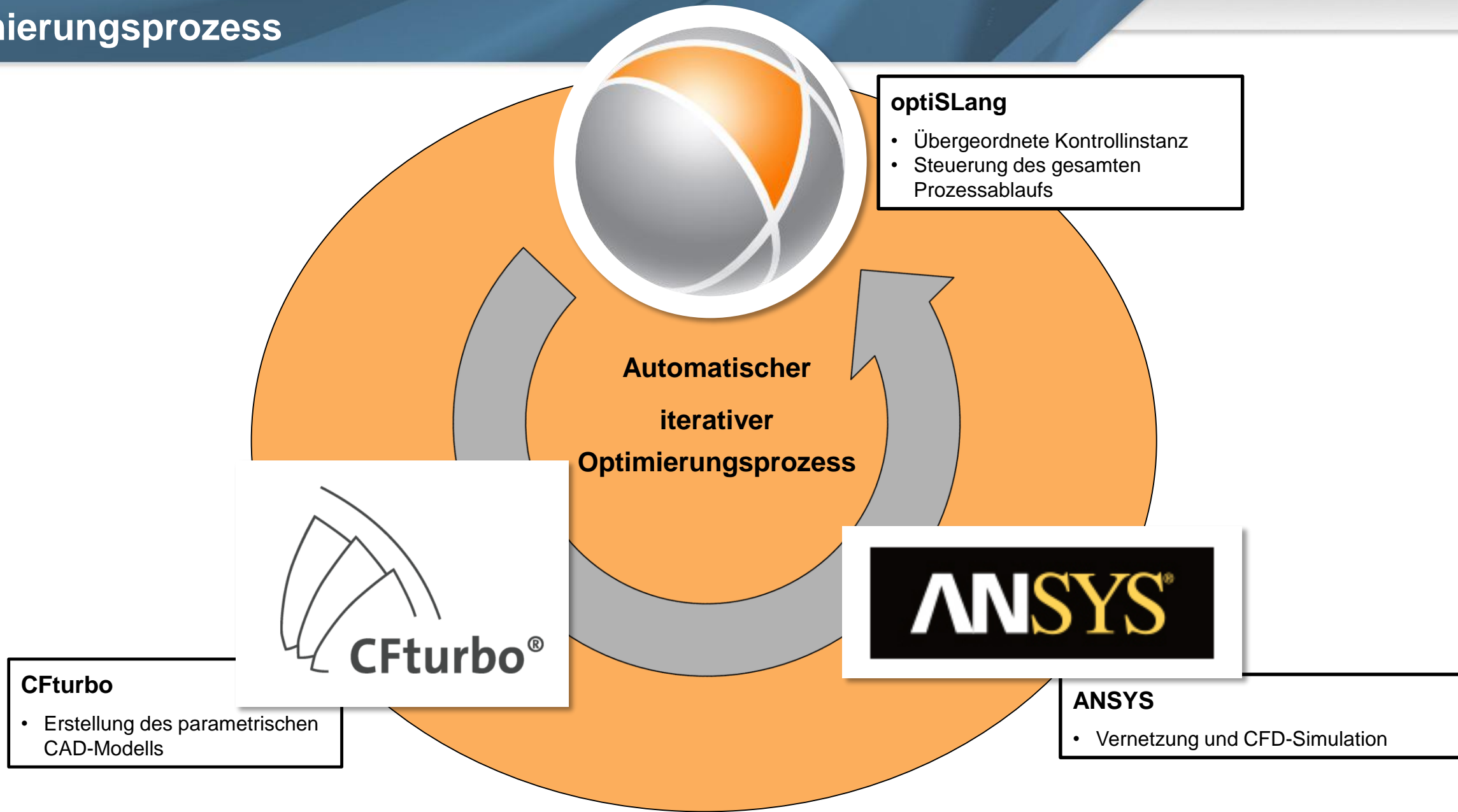
Verdampfungstemperatur t_E	4	°C
Kondensationstemperatur t_C	36	°C
Isentroper Verdichterwirkungsgrad η_{is}	0.7	-
Druckverhältnis gesamt π	7.3	-
Stufendruckverhältnis $\pi_{[stage]}$	2.7	-

$\pi_{[stage]} = 2.7$			
D_2 [m]	0.75	1.0	1.5
RPM [U/min]	14'100	10'600	7'050
$u_{2_{1s}}$ [m/s]	554	554	554



Zusammenhang: Drehzahl – Durchmesser – Druckverhältnis

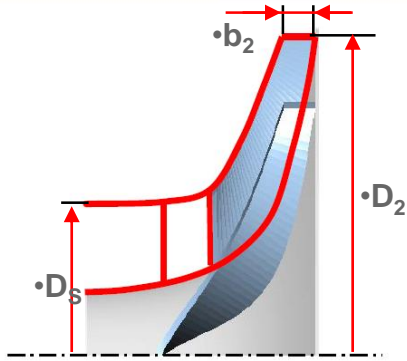
Optimierungsprozess



Turbomaschinenentwurf mit CFturbo

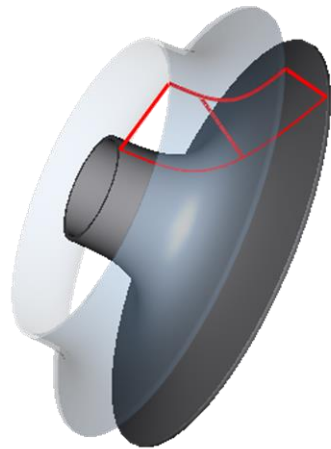
Hauptabmessungen

Aussendurchmesser,
Saugmunddurchmesser,
Austrittsbreite



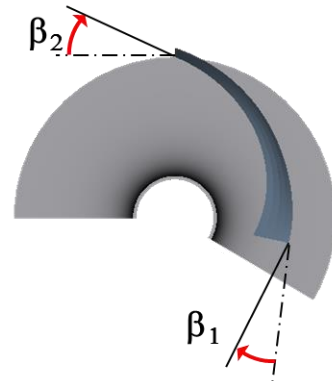
Meridiankontur

Trag- & Deckscheibe
Ein- & Austrittskante



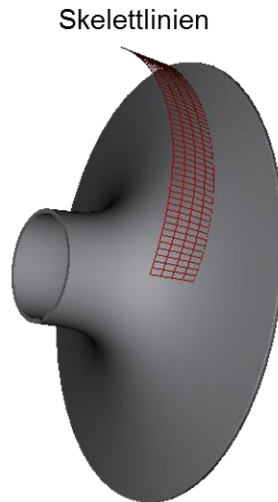
Schaufeligenschaften

Schaufelform
Geschwindigkeits-
dreiecke
Ein- & Austrittswinkel



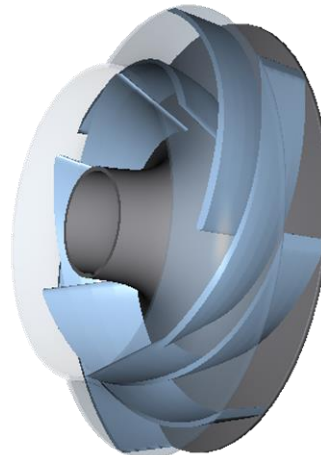
Skelettlinien

Schaufelwinkel-verteilung
Umschlingungswinkel



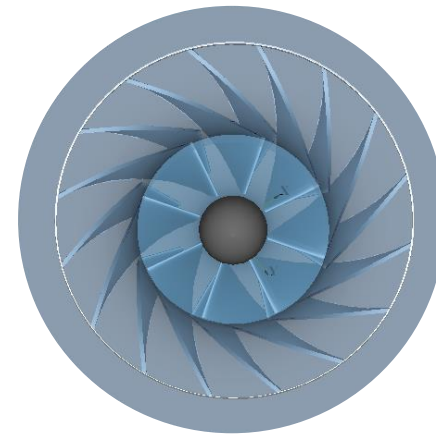
Schaufelprofile

Dickenverteilung
Form der Ein- &
Austrittskante

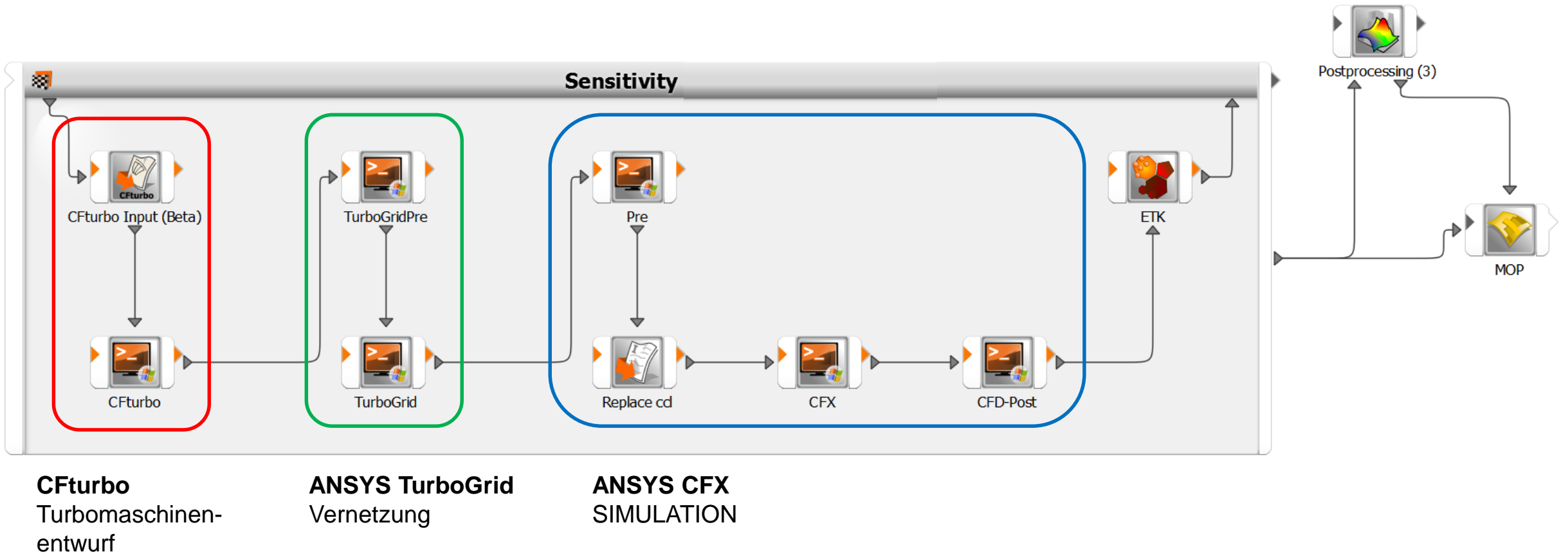


Stufe

Kompletter Entwurf:
Laufrad, Radialdiffusor



Optimierungsprozess



Optimierungsaufgabe

- Finde **beste Verdichterstufe** bei Vorgabe von Laufraddurchmesser und –drehzahl

Ziel:

- Druckverhältnis (tot/tot) > 3.5

Nebenbedingungen:

- Wirkungsgrad → max.

Hauptabmessungen

- Saugmunddurchmesser
- Laufraddurchmesser
- Austrittsbreite

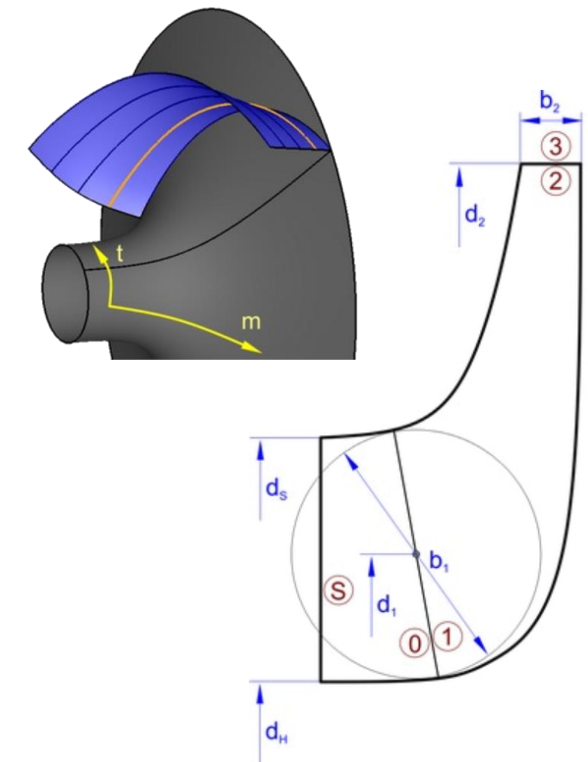
Meridiankontur

- Axiale Erstreckung
- 3 Bezierpunkte auf Hubkontur
- 3 Bezierpunkte auf Shroudkontur

Laufradparameter

- Schaufelzahl
- Schaufeleintrittswinkel auf Hub und Shroud
- Schaufelaustrittswinkel auf Hub und Shroud
- Position Eintrittskante (Haupt-/Zwischenschaufel)
- Relativposition der Zwischenschaufel
- Umschlingungswinkel (Haupt-/Zwischenschaufel)

- **mehr als 20 Optimierungsparameter!**



CFturbo Entwurfsprozess

Auslegungspunkt

Massestrom: $m_{\text{pkt}} = 0.034 \text{ kg/s}$

(Volumenstrom: $V_{\text{pkt}} = 8.1 \text{ m}^3/\text{s}$)

Druckverhältnis: $\pi_{\text{total}} = 3.5$

Laufzahl: $n = 22000 \text{ min}^{-1}$

Global setup (Compressor)

Design point

Flow rate: Mass flow $m = 0.034 \text{ kg/s}$

Energy transmission: Total pressure ratio $\pi = 3.5$

Revolutions: $n = 22000 \text{ /min}$

Gas

Name: H2O - Steam ρ

Model: Perfect

Inlet conditions

Total pressure: $p_t = 0.00527 \text{ bar}$

Total temperature: $T_t = -2 \text{ }^\circ\text{C}$

Optional

Some optional parameters...

General machine type: Radial (medium pressure)

specific speed

Specific speed (EU)	nq	39
Specific work	Y	1.8404E5 m^2/s^2
Power output	PQ	6.257 kW
Inlet total sonic speed	at1	408.34 m/s
Total-to-total pressure difference	Δp_t	0.013175 bar
Volume flow	QtS	29064 m^3/h
Inlet total density	ptS	0.0042114 kg/m^3

OK Cancel Help



Hauptabmessungen

1 Setup 2 Parameters 3 Dimensions

Shaft

Allowable stress $\tau = 15 \text{ MPa}$

Factor of safety SF 1.15

Min. shaft diameter $d = 10.57 \text{ mm}$

Main dimensions

Hub diameter $d_H = 20 \text{ mm}$

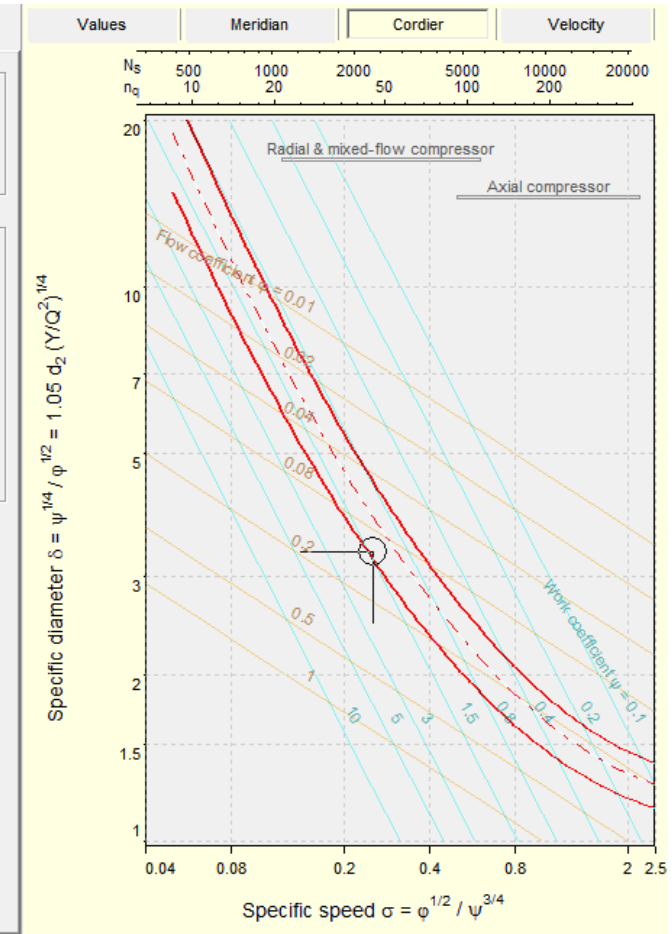
Automatic Calculate

Suction diameter $d_S = 280 \text{ mm}$

Impeller diameter $d_2 = 430 \text{ mm}$ $\beta_{B2} \approx 76^\circ$

Outlet width $b_2 = 25 \text{ mm}$

Get Inlet Outlet from neighboring component



CFturbo Entwurfsprozess

„Manipulation“ Meridiankontur

- Axiale Erstreckung
- 3 Bezierpunkte auf Hubkontur
- 3 Bezierpunkte auf Shroudkontur

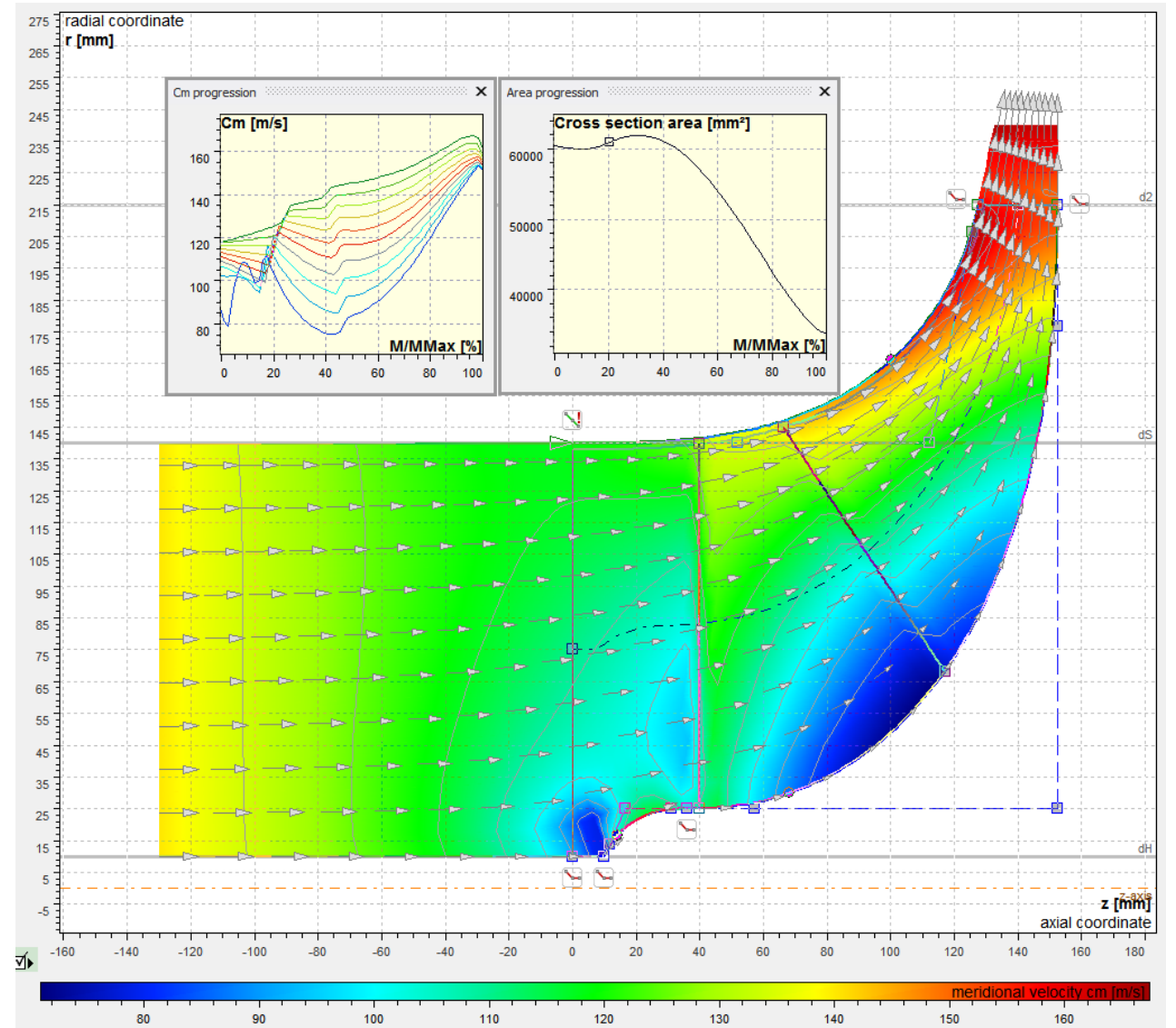
Kriterium

Stetiger Flächenverlauf Durchströmquerschnitt /
Meridiangeschwindigkeit

Weitere Designschritte

- Festlegung Ein- und Austrittswinkel
- Schaufelzahl
- Umschlingungswinkel
- Schaufeldickenverteilung

Export der Geometrie für ANSYS-TurboGrid
Generierung der CFT-Batch-Datei



CFD Simulation Setup

Startdesign Optimierung



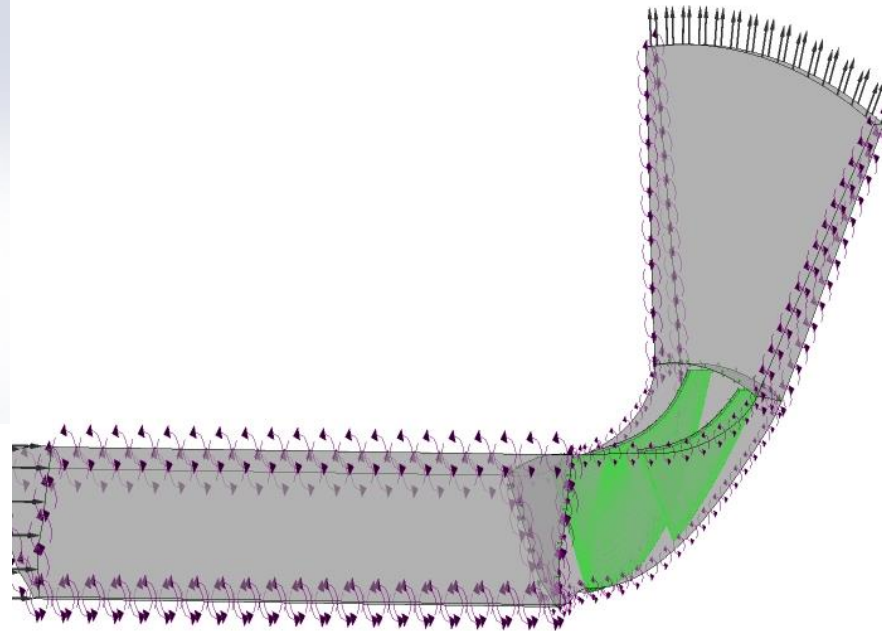
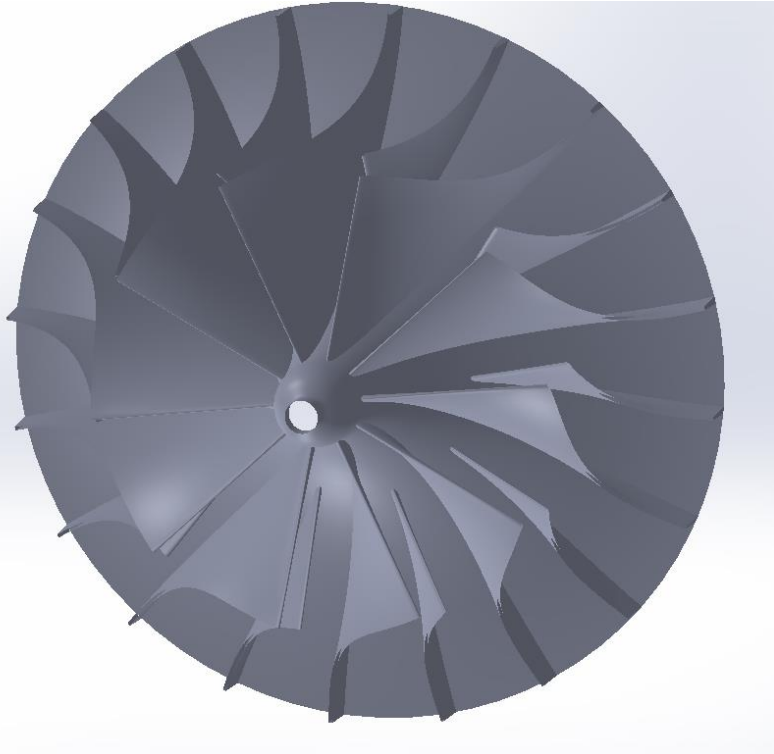
Generierung Rechennetz mit ANSYS-TurboGrid

Schaufelkanal mit Zu und Abströmstrecke (rund 600.000 Elemente)

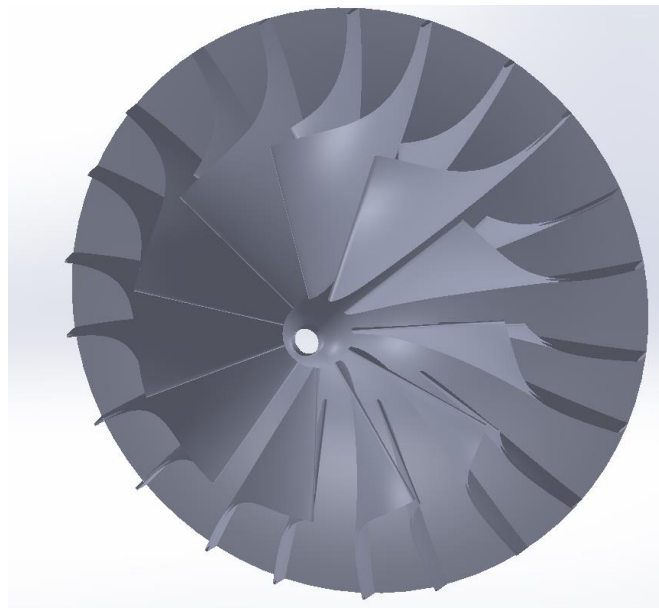
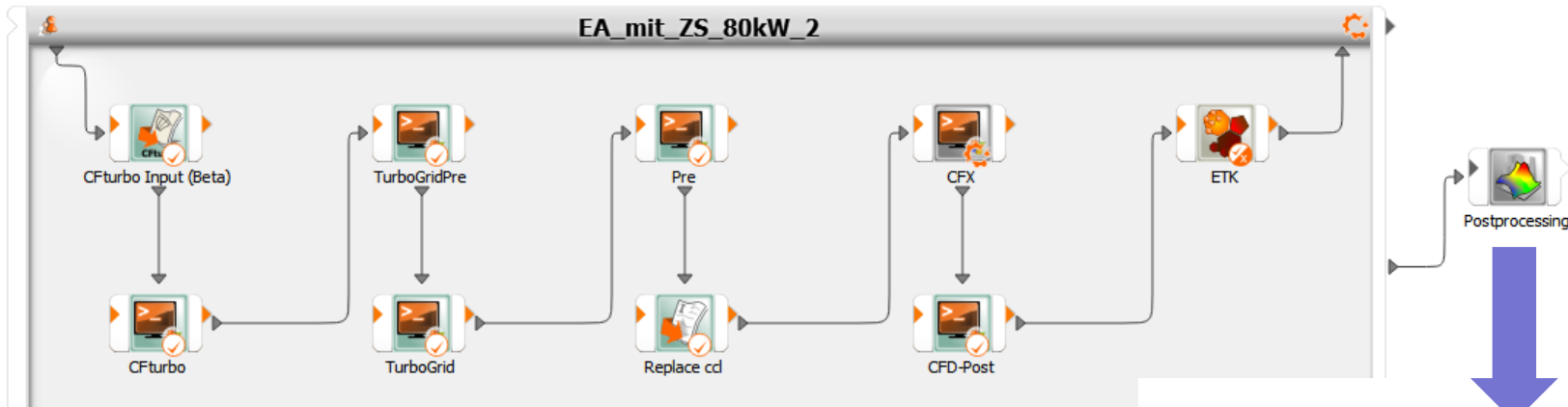


Definition RB CFD Simulation

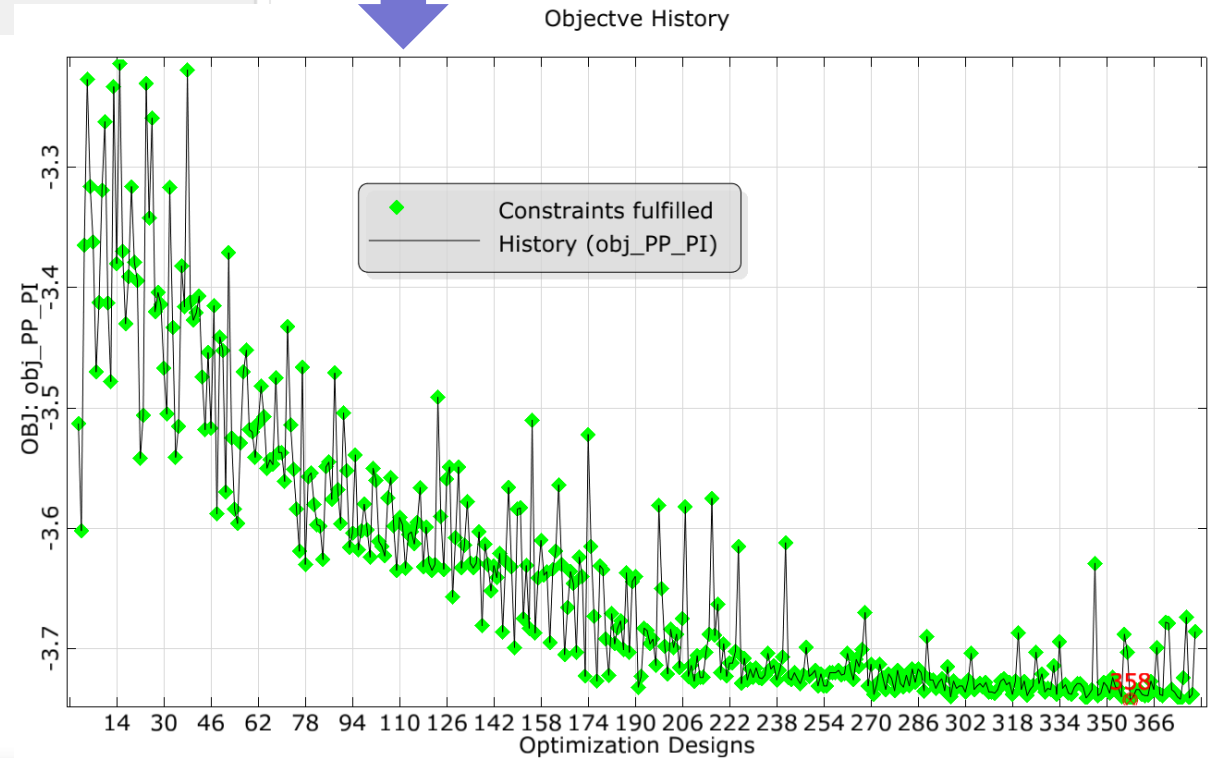
- Eintritt (p_{tot} , T)
- Austritt (m_{pkt})
- Periodizität



Optimierung / Evolutionärer Algorithmus



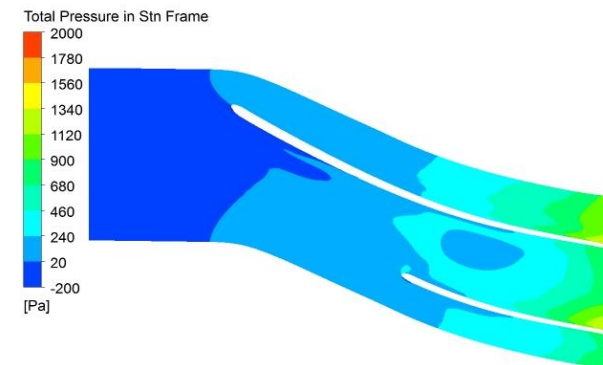
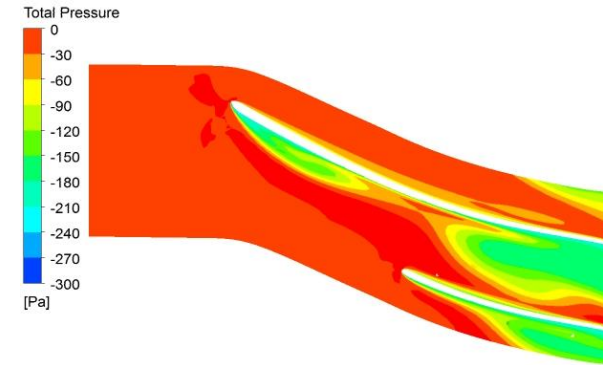
Bestes Design



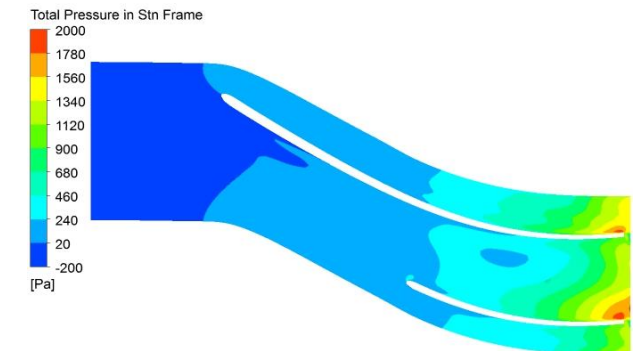
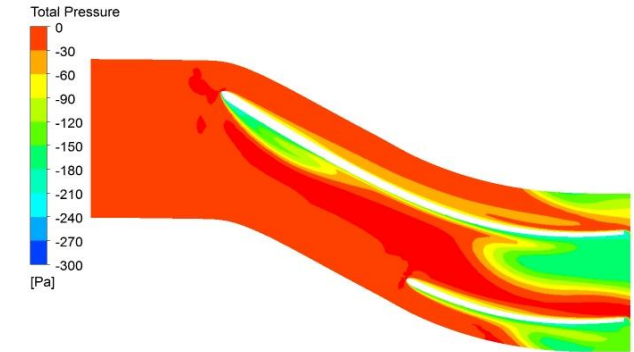
Ergebnisse am Beispiel 80 kW Laufrad

Optimierungslauf:	EA_mit_ZW_80kW_2	
Name Design:	Start-Design	Best-Design 358
Totaldruckverhältnis Laufrad	3.2-	3.8-
statisches Druckverhältnis Laufrad	1.8-	1.9-
Wirkungsgrad Laufrad	67%	66%
Schaufelzahl (HS\ZS)	10 \ 10-	11 \ 11-
Leistungsaufnahme Laufrad	6800W	7900W
Austrittstemperatur Laufrad	50°C	54°C
Drehzahl	22000 U/min	22000 U/min
Umfangsgeschwindigkeit	518 m/s	518 m/s
beta_1_i	72.8°	75.5°
beta_1_a	24.2°	26.0°
beta_2_i	76.9°	95.0°
beta_2_a	74.7°	95.0°
Umschlingung_hub	30.0°	29.1°
Umschlingung_shroud	30.0°	29.1°

Start-Design



Bestes Design



Zusammenfassung und Ausblick

- CFturbo Laufradentwürfe nahe am Optimum
- OptiSLang Workflow ermöglicht numerische Voroptimierung des Verdichterentwurfs
- Zielstellung optimales Laufraddesign erreicht

Nächste Schritte:

- Fertigung des neuen Laufrades und experimentelle Untersuchung
- Abgleich der numerischen Ergebnisse mit den Versuchsdaten
- Ableiten von Erkenntnissen für den Entwurfs- und Optimierungsprozess
- Übertragung der Erkenntnisse auf andere Laufradgrößen

Danksagung an CFturbo (M. Korfanty) und Dynardo (M. Wagner)

Vielen Dank für Ihre Aufmerksamkeit

CFturbo Software & Engineering GmbH
Dresden
Unterer Kreuzweg 1, 01097 Dresden

Marius Korfanty

Tel.: +49 351 / 407904-79
E-Mail: Marius.Korfanty@cfturbo.de

Institut für Luft- und Kältetechnik
gemeinnützige Gesellschaft mbH
Bertolt-Brecht-Allee 20, 01309 Dresden

Marcus Honke

Tel.: +49 351 / 4081-703
E-Mail: Marcus.Honke@ilkdresden.de