

Einsatz des Optimierungsprogramms optiSLang zur Kalibrierung von numerischen Ofenmodellen für die KTL-Tauchlackierung von Fahrzeugkarossen

Heiko Schüler^{1*}, Norbert Schulte-Frankenfeld², Norbert Bahlmann³

¹ CADFEM GmbH, Grafing

² Wilhelm Karmann GmbH, Osnabrück

³ Institut für Fahrzeugtechnik, FH Trier

Zusammenfassung

Die kathodische Tauchlackierung (KTL) ist ein elektrochemisches Lackierverfahren, das in der Automobilindustrie verwendet wird. Nach dem Lackieren muss der Lack in einem Trocknerofen aushärten. Dieses Aushärten wird auch häufig mit einer Wärmebehandlung der Karosseriebleche verbunden. Dabei sind vorgegebene Temperatur-Zeit-Fenster einzuhalten.

Bei zahlreichen Automobilherstellern wird der Lacktrocknungsprozess simuliert, um Probleme in frühen Phasen der Produktentwicklung zu erkennen und späte Änderungen zu vermeiden. Die Simulation des Trocknungsprozesses beruht auf einem Ofenmodell, das zunächst unbekannte Parameter enthält, die durch eine Kalibrierung des Ofenmodells bestimmt werden müssen.

Die bisher praktizierte manuelle Kalibrierung der Ofenmodelle ist sehr zeitaufwendig. Deshalb wurde ein Verfahren zur automatischen Kalibrierung der Ofenmodelle unter Nutzung eines evolutionären Algorithmus entwickelt. Dieses Verfahren bietet ein großes Potential zur Effizienzsteigerung gleichartiger Aufgabenstellungen.

Keywords: Optimierung, Prozesssimulation, KTL

* Kontakt: Dr.-Ing. Heiko Schüler, CADFEM GmbH, Cervantesstraße 89, D-09127 Chemnitz,
E-Mail: hschueler@cadfem.de

1 Einleitung

Die kathodische Tauchlackierung (KTL) ist ein elektrochemisches Lackierverfahren, das in der Automobilindustrie verwendet wird, um eine Grundlackschicht auf Fahrzeugkarossen aufzubringen (Abbildung 1). Dabei werden die Fahrzeugkarossen in ein elektrisch leitfähiges Lackbad eingetaucht und ein Spannungsfeld angelegt, wobei Lackpartikel an den Fahrzeugteilen abgeschieden werden.

Der Strom fließt zwischen Anoden am Beckenrand und den als Kathoden fungierenden Fahrzeugkarossen. Mit zunehmender Schichtdicke erhöht sich der Widerstand des Fahrzeugblechs, so dass sich die Lackabscheidung in Bereichen mit hoher Schichtdicke verlangsamt und bevorzugt Bereiche mit geringerer Schichtdicke beschichtet werden. Das führt zu einer weitgehend gleichmäßigen Beschichtung der Blechoberflächen einschließlich der vom Lack zugänglichen Hohlräume.

Anschließend muss der Lack in einem Trocknerofen aushärten, bevor Füller, Deck- und Klarlack aufgebracht werden können. Dieses Aushärten wird auch häufig mit einer Wärmebehandlung der Karosseriebleche verbunden. Dabei sind vorgegebene Temperatur-Zeit-Fenster einzuhalten.

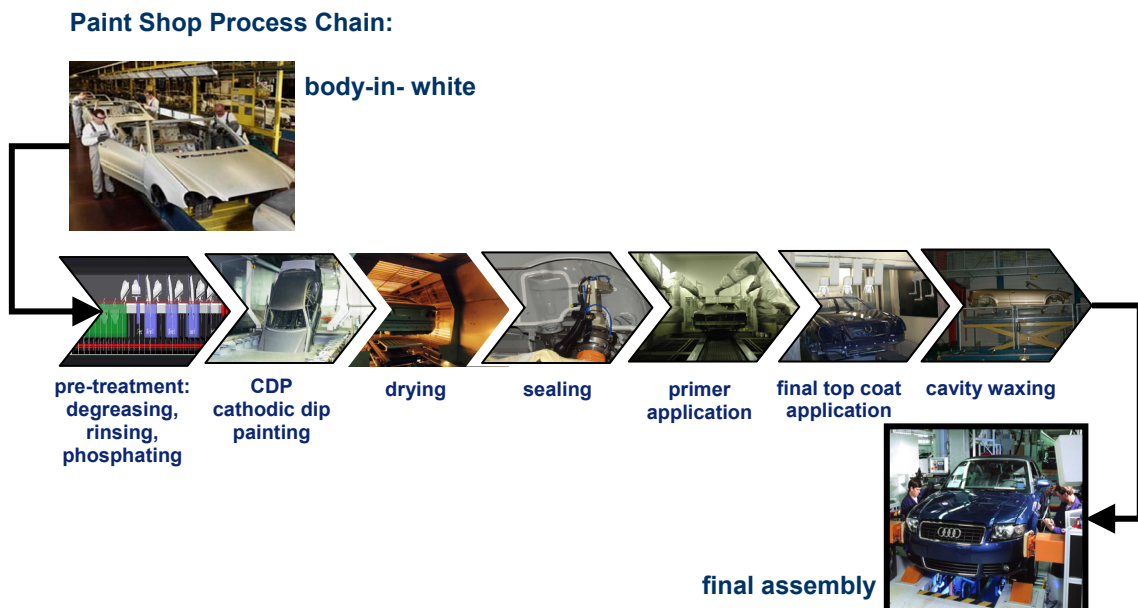


Abbildung 1: Prozesskette Fahrzeuglackierung

2 Simulation des Lackrocknens

2.1 Ziele der Simulation des Lackrocknens

Das Programm VirtualPaintShop (VPS) ermöglicht die Simulation verschiedener Prozessschritte des Fahrzeuglackierens, z.B. des Eintauchens der Karosserie zur Untersuchung des Verhaltens von Lufteinschlüssen (VPS/DIP), der kathodischen Tauchlackierung (VPS/EDC), der Lacktrocknung (VPS/DRY), der Hohlraumkonservierung (VPS/CP) und der UV-Aushärtung (VPS/UV).

Bei zahlreichen Automobilherstellern wird der Lacktrocknungsprozess simuliert, um Probleme in frühen Phasen der Produktentwicklung zu erkennen und späte Änderungen zu vermeiden. Dabei geht es vor allem um die Absicherung der Prozesssicherheit vor dem Serienanlauf unter Vermeidung der Verwendung von Prototypen.

Es muss sichergestellt werden, dass bei einer unter Umständen recht vielfältigen Produktpalette für jeden einzelnen Fahrzeugtyp, der durch den Trocknerofen läuft, die Qualitätskriterien erfüllt sind. Diese sind gekennzeichnet durch die optimalen Temperatur-Zeit-Fenster für Lackaushärtung, Kleberaushärtung und Bake Hardening. (Unter Bake Hardening versteht man die Festigkeitssteigerung von Karosserieblechen durch Wärmebehandlung bei ca. 200 °C.)

Weiterhin ist der thermische Verzug der einzelnen Komponenten der Fahrzeugkarosserien während des Lacktrocknens von Interesse. Insbesondere wird darauf geachtet, ob sich beim Aufheizen Bleche derart einander nähern, dass es zum Nassabdruck und damit zur Beschädigung der Lackschicht kommt.

2.2 Simulationsmodell

Das Simulationsmodell für VPS/DRY besteht aus einem Fahrzeugmodell und einem Ofenmodell. Das Fahrzeugmodell wird im Allgemeinen aus einem vorhandenen Fahrzeugmodell, z.B. einem Crash-Modell übernommen.

Das Ofenmodell besteht aus Zonen, die durch annähernd gleiche Randbedingungen gekennzeichnet sind. Die Umgebungstemperatur im Trocknerofen wird als zonenweise linearer Verlauf vorgegeben.

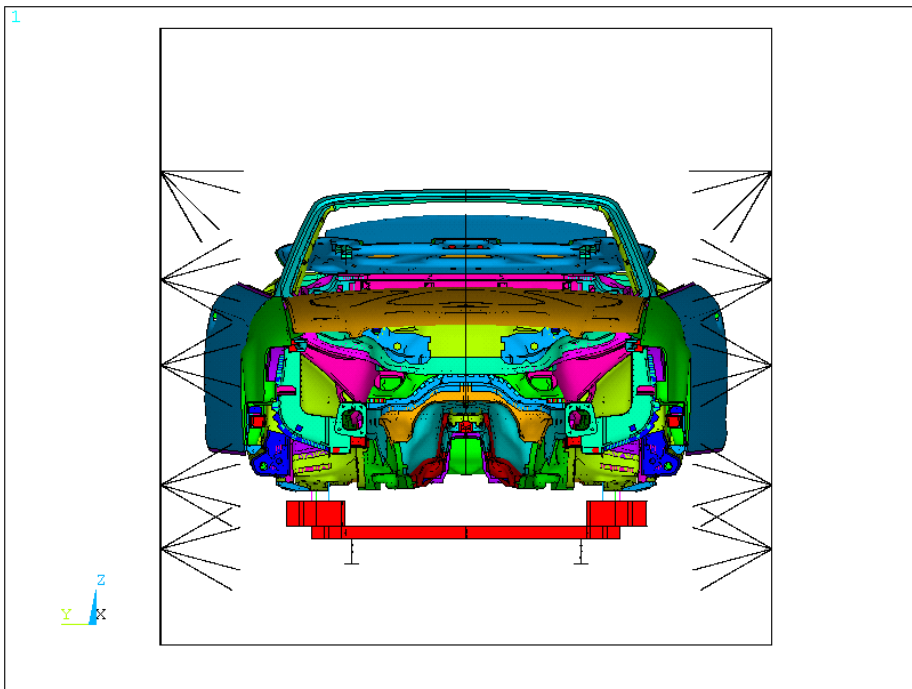


Abbildung 2: Ofenmodell mit Strahlwänden und Düsenreihen

Den Zonen sind die Ofenwände zugeordnet, die als Strahlwände wirken sowie die Düsen, die zu Düsenreihen zusammengefasst werden (Abbildung 2). Fahrzeugbereichen, die im Einflussbereich von Düsen liegen, werden je nach Sichtbeziehung der einzelnen Elemente des Fahrzeugmodells zu den Düsenreihen konvektive Randbedingungen zugewiesen. Dabei werden folgende Kriterien berücksichtigt:

- Düsentemperatur
- Düsenintensität
- Abstand von der Düse
- Einflussbereich der Düse (Kernwinkel, Randwinkel) mit abnehmender Wirkung bei zunehmender Entfernung

Die Fahrzeugbereiche, die nicht im Einflussbereich von Düsen liegen, werden zonenweise mit entsprechenden konvektiven Randbedingungen beaufschlagt. Dabei wird zwischen freien Oberflächen und umschlossenen Oberflächen (Hohlräumen) unterschieden.

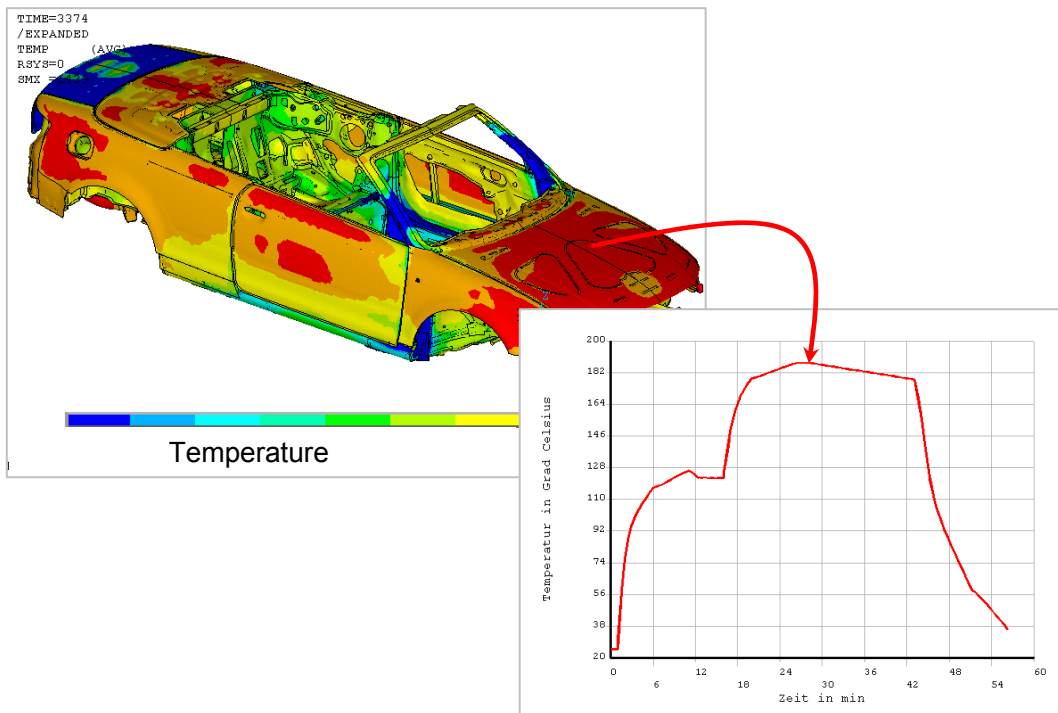


Abbildung 3: Temperaturverlauf

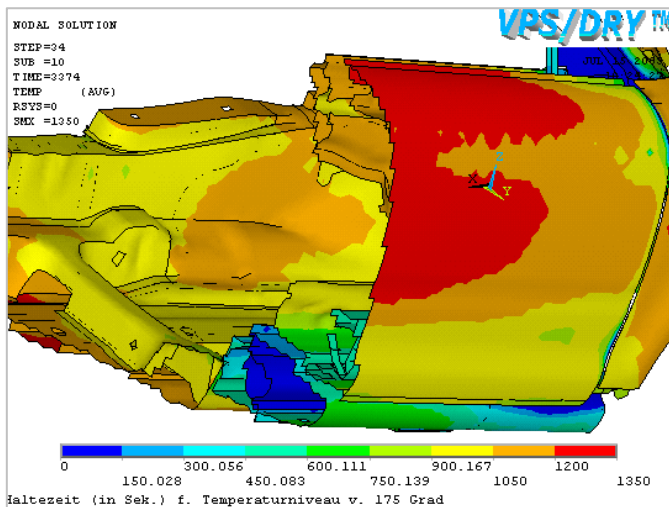


Abbildung 4: Haltezeit oberhalb von 175°C

Als Ergebnis steht zunächst für jeden simulierten Zeitschritt das Temperaturfeld der gesamten Karosserie zur Verfügung. Daraus lassen sich weitere Ergebnisse ableiten, z.B. die Ofenkurven (Temperatur-Zeit-Kurven) an interessierenden Punkten (siehe Abbildung 3), die Haltezeiten oberhalb bestimmter Temperaturniveaus (Abbildung 4) und die Einhaltung vorgegebener Temperatur-Zeit-Fenster.

Eine nachgeschaltete Verformungsanalyse mit den berechneten Temperaturen liefert die Verformungen der Karosserie während des Trocknungsprozesses.

3 Kalibrierung eines Ofenmodells

3.1 Kalibrierung eines Ofenmodells von Hand

Die Simulation des Trocknungsprozesses beruht auf einem Ofenmodell, das zunächst unbekannte Parameter enthält, die durch eine Kalibrierung des Ofenmodells bestimmt werden müssen. Diese Parameter sind:

- Umgebungstemperatur in den einzelnen Zonen
- Düsentemperaturen
- Düsenkonvektionskoeffizienten
- Wandtemperaturen
- Konvektionskoeffizienten an freien Oberflächen
- Konvektionskoeffizienten an umschlossenen Oberflächen (in Hohlräumen)

Der Kalibrierprozess startet mit einem ersten Ofenmodellentwurf, in das alle verfügbaren Daten eingehen. Das sind z.B. Zeichnungen, technische Daten, Messergebnisse, analytische Abschätzungen und Erfahrungswerte.

Mit diesem Ofenmodellentwurf wird eine Simulation durchgeführt, deren Ergebnis mit Messergebnissen an möglichst vielen (ca. 20 bis 30) Messpunkten verglichen wird. Anschließend werden die unbekannt Parameter des Ofenmodells modifiziert und eine weitere Simulation durchgeführt. Diese Schritte werden iterativ so lange wiederholt, bis eine gute Übereinstimmung zwischen den Mess- und den Simulationsergebnissen erzielt wird (Abbildung 5).

Doch dieser Kalibrierprozess ist sehr zeitaufwendig. Zwar beschränkt man sich beim Kalibrieren für jeden Iterationslauf auf einige wenige Zonen, um die Anzahl der Parameter und die Simulationszeit gering zu halten, aber dennoch sind im allgemeinen einige hundert Simulationsläufe erforderlich, ehe ein zuverlässiges Ofenmodell zur Verfügung steht. Dabei liegt die Simulationszeit in der Größenordnung der Prozesszeit, d.h. um einen Zeitabschnitt von z.B. 10 min zu simulieren, braucht man etwa 10 min Rechenzeit pro Simulation.

Hinzu kommt die Zeit zur Auswertung der vorangehenden Läufe (Bewertung der Auswirkungen der vorgenommenen Änderungen, Sensitivität der Parameter in Bezug auf die Ergebnisse in einzelnen Gebieten) und der Festlegung des neuen Parametersatzes unter Berücksichtigung der bisherigen Erkenntnisse und physikalisch sinnvoller Grenzen. Deshalb ist es wünschenswert, diesen Kalibrierprozess zu automatisieren.

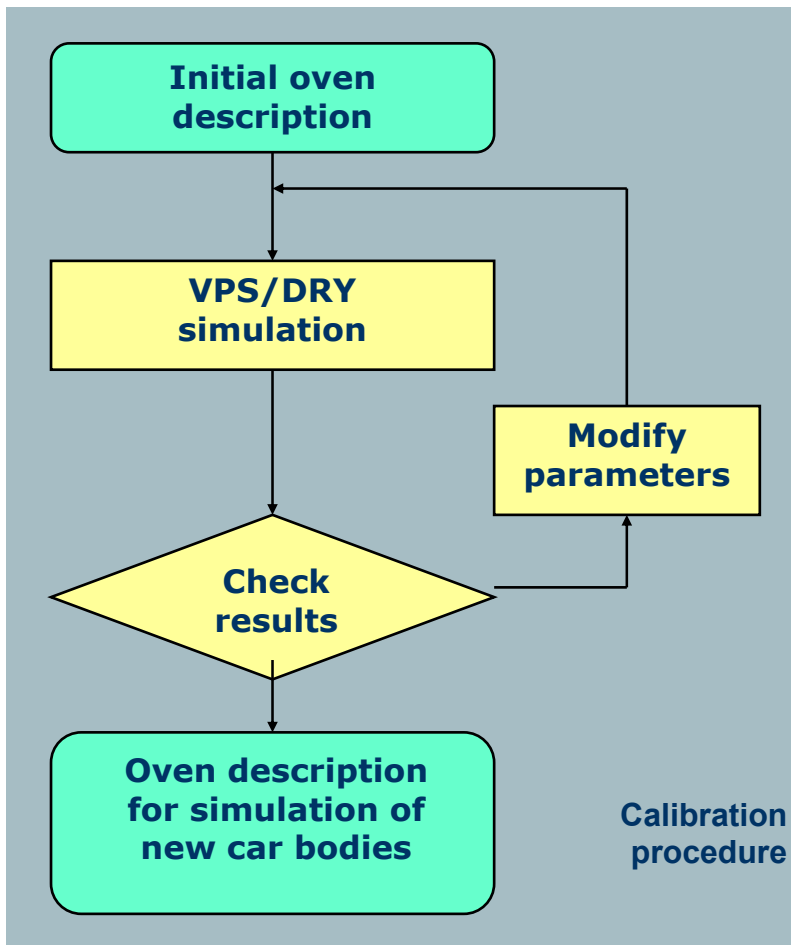


Abbildung 5: Ablauf des Kalibrierprozesses

3.2 Semi-automatische Kalibrierung eines Ofenmodells

3.2.1 Optimierungsparameter

Für die semi-automatische Kalibrierung eines Ofenmodells wurde das Programm optiSLang verwendet. Als Optimierungsparameter wurden zunächst definiert:

- Umgebungstemperatur in den einzelnen Zonen
- Düsentemperaturen
- Düsenkonvektionskoeffizienten
- Konvektionskoeffizienten an freien Oberflächen
- Konvektionskoeffizienten an umschlossenen Oberflächen (in Hohlräumen)

Die Strahlwandtemperaturen wurden mit den Düsentemperaturen gekoppelt, weil Sensitivitätsstudien gezeigt haben, dass deren Einfluss relativ gering ist. Damit reduziert sich die Anzahl der Optimierungsparameter.

3.2.2 Nebenbedingungen

Bei der Definition des Optimierungsproblems müssen einige Bedingungen berücksichtigt werden. So liegt z.B. während des Aufheizens die Umgebungstemperatur immer unterhalb der Düsentemperaturen (Abbildung 6).

Die Strahlwandtemperaturen liegen im oberen Bereich der Düsentemperaturen. Anhaltswerte für die Umgebungs- und die Düsentemperaturen liefern die Messergebnisse an den nicht bzw. stark von Düsen beeinflussten Messpunkten. Die maximal mögliche Temperatur kann man aus der Temperatur der zugeführten Luft ableiten.

Auch für die Konvektionskoeffizienten lassen sich Bedingungen ableiten (Abbildung 7). Mit Hilfe analytischer Ansätze für freie Konvektion erhält man den gültigen Bereich für die Konvektionskoeffizienten an freien Oberflächen in den Bereichen, die nicht von Düsen beeinflusst sind.

Analog kann man einen Bereich für die Konvektionskoeffizienten in Hohlräumen ableiten. Analytische Betrachtungen für erzwungene Konvektion grenzen den Bereich der Konvektionskoeffizienten im Einflussbereich von Düsen ein.

Ebenso lassen sich die Konvektionskoeffizienten näherungsweise aus den Gradienten der gemessenen Ofenkurven oder Schätzungen bezüglich der Luftgeschwindigkeit in den einzelnen Zonen ableiten.

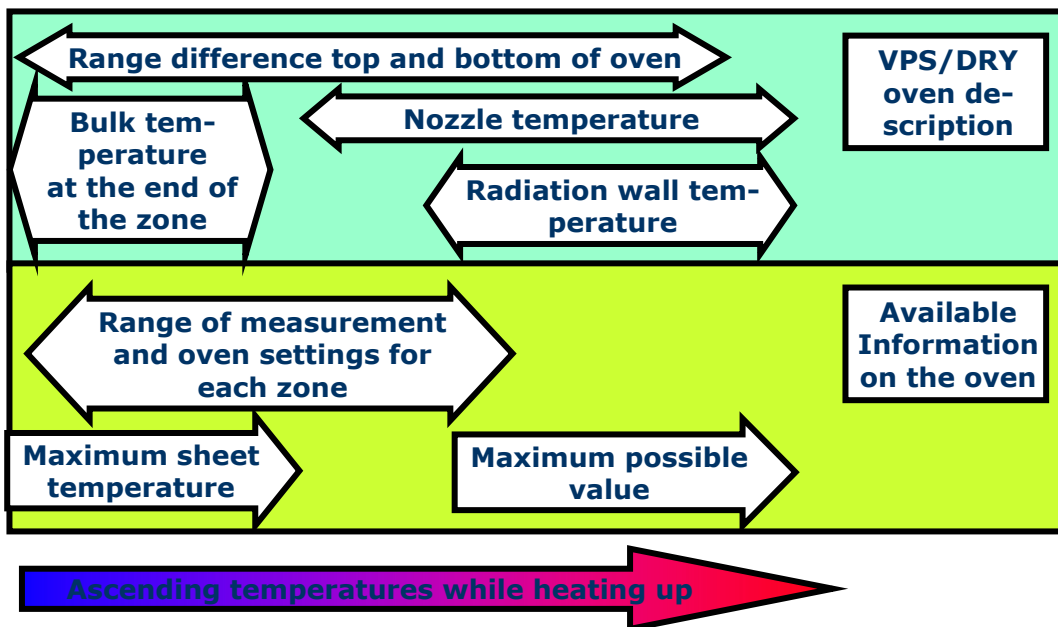


Abbildung 6: Bedingungen für Temperaturwerte beim Aufheizen

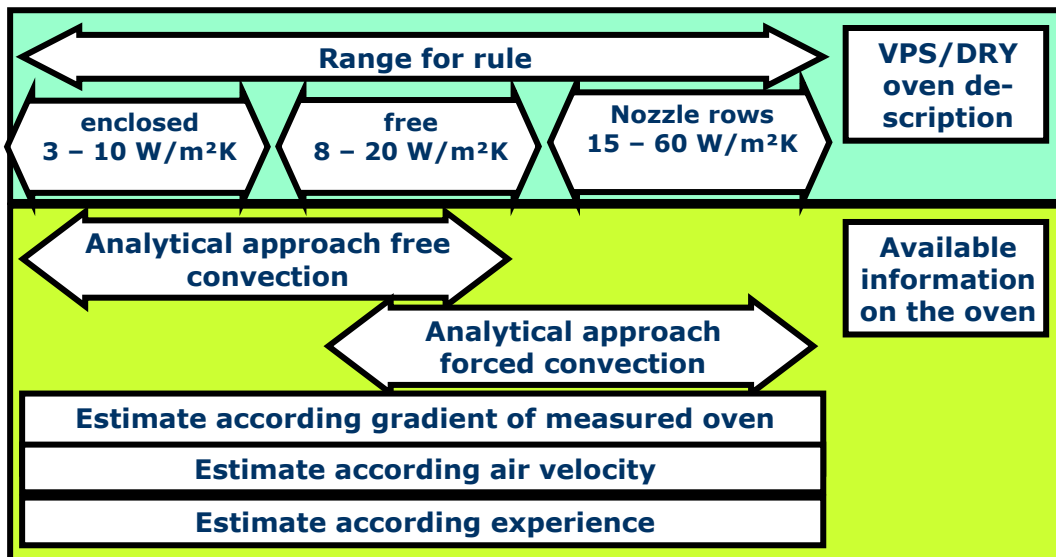


Abbildung 7: Bedingungen für Konvektionskoeffizienten

3.2.3 Zielfunktion

Die zu minimierende Zielfunktion des Optimierungsproblems setzt sich aus der Temperaturdifferenz zwischen Mess- und Simulationsergebnis an den einzelnen Messpunkten und der Differenz des Gradienten der Temperaturkurven zusammen.

Dabei wurde jedoch nicht die Differenz zwischen Mess- und Simulationsergebnis an jedem Zeitpunkt ausgewertet, sondern die Temperaturdifferenz in Normalenrichtung (Abbildung 8), weil während des Aufheizens allein ein Zeitversatz zwischen Mess- und Simulationskurve zu einer relativ großen Differenz der Temperaturwerte an einem auszuwertenden Zeitpunkt führt. Dieser Effekt wird minimiert, wenn die Temperaturdifferenz in Normalenrichtung ausgewertet wird.

Das ist notwendig, weil die Korrelation zwischen den Zeitachsen der Messung und der Simulation zunächst nicht bekannt ist, denn die Messpunkte reagieren mit einer zunächst unbekanntem Verzögerung auf Änderungen der Umgebungsbedingungen.

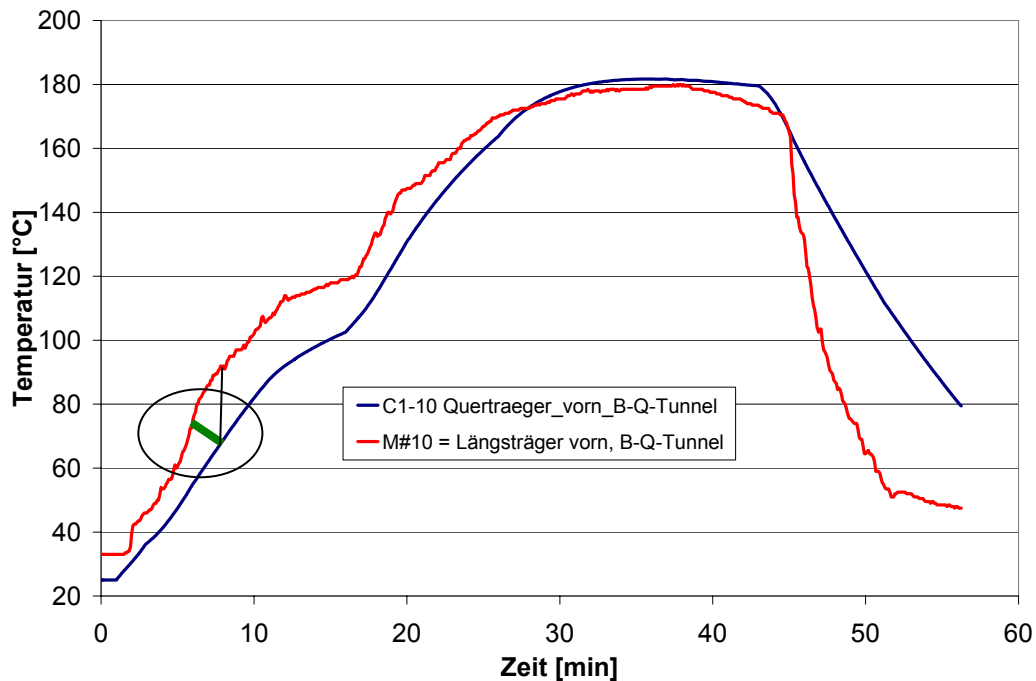


Abbildung 8: Zielfunktionskomponente Temperaturdifferenz in Normalenrichtung

3.2.4 Erste Schritte

Um die Komplexität des Optimierungsproblems zu reduzieren, wurde entschieden, nicht den gesamten Prozess auf einmal im Simulationsmodell abzubilden, sondern zunächst das Ofenmodell Zone für Zone zu kalibrieren. Das ergibt eine Problemgröße von 9 Parametern und 6 Nebenbedingungen.

Nach einigen erfolgreichen Läufen wurde auf die simultane Kalibrierung von 4 Zonen erweitert. Damit erhöht sich die Parameterzahl auf 36. Da zonenüberschreitende Nebenbedingungen zusätzlich zu beachten sind, erhöht sich die Zahl der Nebenbedingungen auf 34.

Mit diesen Vorgaben, die zu einer starken Zerklüftung des Parameterfeldes führen, konnte keine ausreichende Anzahl gültiger Startdesigns (Parametersätze) automatisch gefunden werden. Dementsprechend ist bei Verwendung genetischer Algorithmen auch kein zufrieden stellendes Optimierungsergebnis zu erwarten.

Eine Umformulierung der Aufgabenstellung führte zum Erfolg. Dabei war die Strategie, möglichst auf explizit definierte Nebenbedingungen zu verzichten und sie stattdessen in anderer Form zu implementieren.

So kann z.B. eine ansteigende Umgebungstemperatur durch zwei Parameter T_1 und T_2 und die Gleichung $T_2 > T_1$ dargestellt werden. Andererseits kann man aber

auch die Optimierungsparameter $T1$ und die Temperaturdifferenz ΔT definieren, mit ΔT in den Parametergrenzen von 0 bis zu einem sinnvollen Maximalwert.

Diese Parameter enthalten implizit die Bedingung $T2 > T1$. Damit reduziert sich das Optimierungsproblem um eine Nebenbedingung. Die Gleichung $T2 = T1 + \Delta T$ erhöht dagegen nicht die Zahl der Nebenbedingungen.

Mit dieser Strategie konnte die Anzahl der Nebenbedingungen stark reduziert werden. Das modifizierte Optimierungsproblem zur simultanen Kalibrierung von vier Ofenzonen enthält

- 36 Parameter und
- 4 Nebenbedingungen.

3.2.5 Optimierungsalgorithmus

Zur Lösung des Optimierungsproblems wurde ein genetischer Algorithmus verwendet. Dabei wurden folgende Einstellungen vorgegeben:

- Startpopulation: 12 Individuen (Parameterkombinationen)
- Min. 5 Generationen
- Max. 20 Generationen
- Mutationsrate: 0.1
- Rekombinationsrate: 0.5
- Rekombinationswahrscheinlichkeit: 0.3

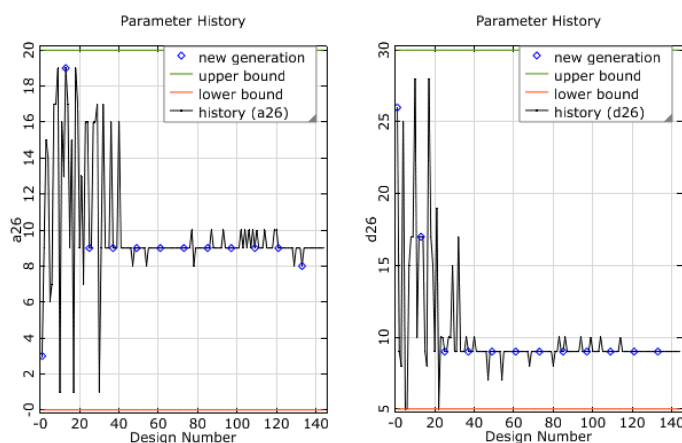


Abbildung 9: Parameterhistorie Differenz Umgebungstemperatur Zone2/Zone3 sowie Differenz Umgebungs- zu Düsentemperatur Zone 6

Ein Blick auf die Parameterhistorien (z.B. Abbildung 9) zeigt, dass während der ersten Iterationen die gesamte Bandbreite des Parameterfeldes abgedeckt wird. Spätere Generationen basieren auf den Parametersets (Individuen), die zu einem

minimalen Wert der Zielfunktion führen. Diese werden leicht verändert und miteinander kombiniert, um eine neue Generation zu erzeugen. Das gesuchte Optimum stellt sich bereits nach etwa fünf Generationen ein.

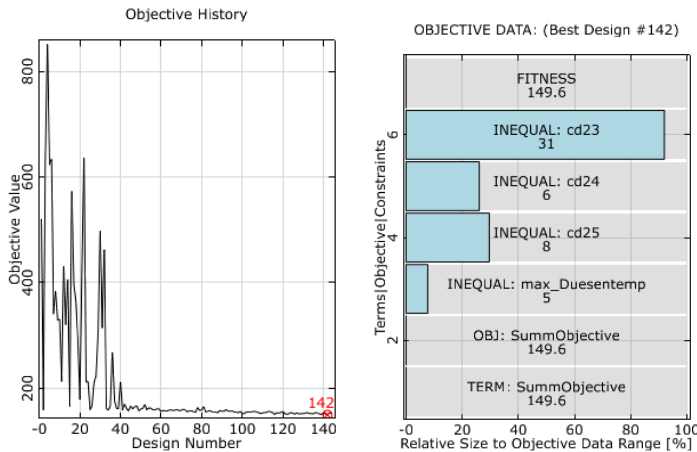


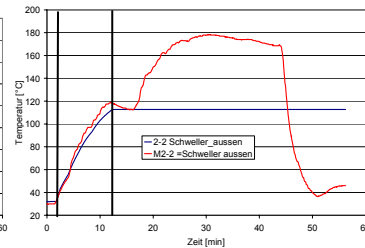
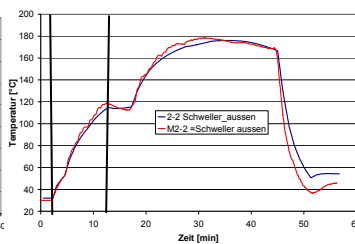
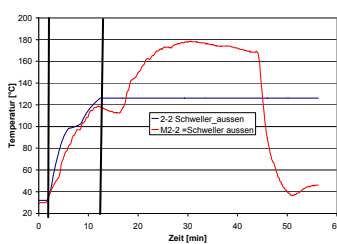
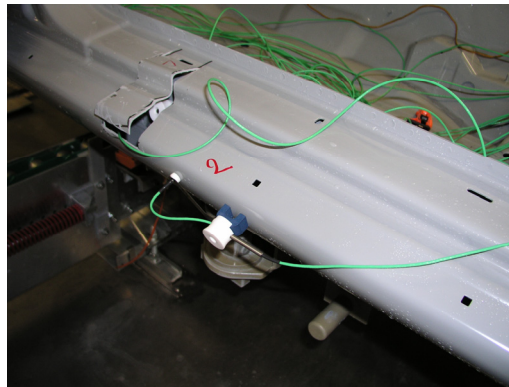
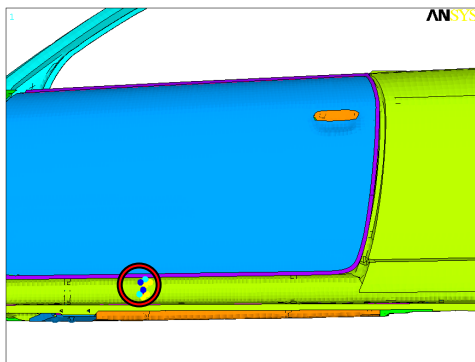
Abbildung 10: Historie der Zielfunktion

3.2.6 Optimierungsergebnis

In Abbildung 11 und Abbildung 12 sind exemplarisch die Ergebnisse an zwei von 36 Messpunkten dargestellt. In allen Diagrammen ist der untersuchte Zeitbereich markiert. Die Diagramme zeigen jeweils die Messkurve sowie das Ergebnis der ersten Iteration, das Ergebnis eines manuell kalibrierten Ofenmodells und das Ergebnis der mit optiSLang automatisch kalibrierten Ofenzonen. Für die kalibrierten Ofenmodelle zeigt sich eine gute Übereinstimmung zwischen Messung und Simulationsergebnis. Außerdem ergeben sich mit dem automatisch kalibrierten Ofenmodell ähnliche Temperaturkurven wie mit dem von Hand kalibrierten Ofenmodell.

Ein Vergleich der Parameter des automatisch kalibrierten Modells mit denen des von Hand kalibrierten Modells zeigt, dass mit der automatischen Kalibrierung ein ähnlicher Parameterdatensatz gefunden wurde.

Der Wert der zu minimierenden Zielfunktion beträgt bei dem manuell kalibrierten Ofenmodell 152 und mit automatischer Kalibrierung 150. Das heißt, mit der automatischen Kalibrierung konnte das manuell kalibrierte Ofenmodell nochmals leicht verbessert werden.

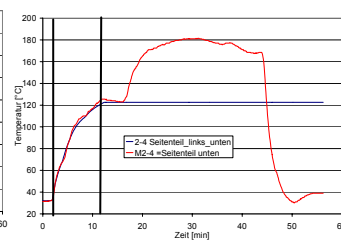
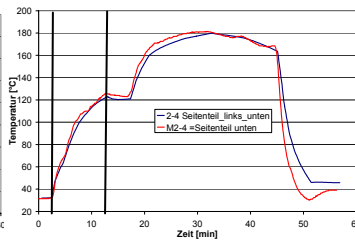
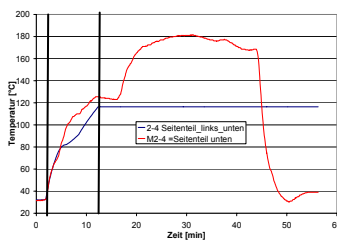
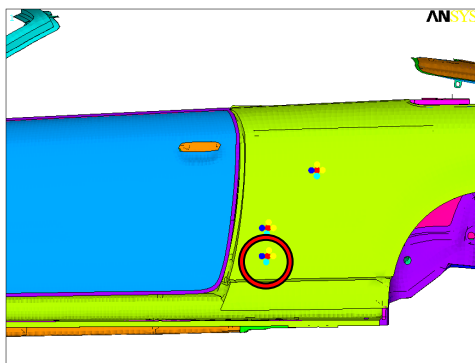


Startdesign

manuell kalibriert

automatisch kalibriert

Abbildung 11: Messpunkt Schweller außen



Startdesign

manuell kalibriert

automatisch kalibriert

Abbildung 12: Messpunkt Seitenteil unten

Einige der Parameter des Ofenmodells sind exemplarisch in Abbildung 13 dargestellt. Die Umgebungstemperatur des manuell kalibrierten Ofenmodells orientiert sich an den höchsten gemessenen Objekttemperaturen an dünnen Blechen, die nicht im Einflussbereich von Düsen liegen sowie an einer gemessenen Umluftkurve (rote gezackte Kurve).

Für die automatische Kalibrierung ergibt sich im untersuchten Zeitbereich ein sehr ähnlicher Verlauf der Umgebungstemperatur. Die Düsentemperaturen (untere gestufte Kurven) liegen oberhalb der Umgebungstemperatur und zeigen ebenfalls etwa gleiche Verläufe für das manuell und das automatisch kalibrierte Ofenmodell.

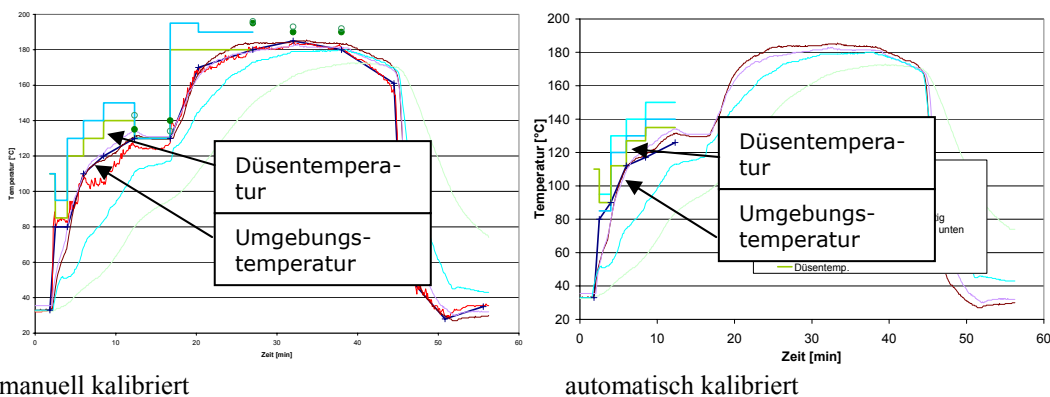


Abbildung 13: Vergleich Temperaturverläufe

Die ebenfalls dargestellten Strahlwandtemperaturen (obere gestufte Kurven) sind bei der automatischen Kalibrierung fest an die Düsentemperaturen gekoppelt worden, um die Anzahl der Parameter zu reduzieren. Die Kopplung erfolgte basierend auf Erfahrungswerten und Sensitivitätsanalysen, die einen geringen Einfluss dieser Parameter nachweisen.

3.2.7 Hindernisse auf dem Weg zur vollautomatischen Kalibrierung von Ofenmodellen

Das Verfahren wurde semi-automatische Kalibrierung von Ofenmodellen genannt, weil einer vollautomatischen Kalibrierung einige Hindernisse im Weg stehen.

Zum einen sind dies Abweichungen des Fahrzeugmodells von der realen Messkarosse sowie Messfehler, die zunächst unerkannt bleiben. Die entsprechenden Messpunkte dürfen nicht in die Kalibrierung eingehen.

Die Abweichungen werden jedoch häufig erst erkannt, wenn einige Iterationen durchlaufen sind und klar wird, dass das Verhalten am Messpunkt in Korrelation zu den anderen Messpunkten innerhalb physikalisch sinnvoller Parametergrenzen nicht abgebildet werden kann. Zur Identifizierung von Modell- oder Messfehlern können analytische Ansätze wertvolle Hinweise geben.

Zum anderen ist die Zeitachse des Simulationsmodells mit der Zeitachse der Messergebnisse während der ersten Iterationen zu korrelieren, weil die vorliegenden gemessenen Temperatur-Zeit-Verläufe an Blechen mit einer gewissen

Trägheit auf Änderungen der Umgebungsbedingungen (z.B. Einfahren in eine Schleuse) reagieren.

Außerdem wird man u.U. darauf verzichten, alle bekannten Nebenbedingungen zu implementieren, um die Komplexität des Optimierungsproblems zu reduzieren. Diese werden dann aber auch nicht berücksichtigt und müssen gesondert abgeprüft werden.

Es können auch nicht alle Parameter des Ofenmodells in den Optimierungsprozess eingehen, weil es einige Parameter gibt, deren Modifizierung die Rechenzeit drastisch erhöht. Deshalb ist es sinnvoll, Sensitivitätsstudien zu deren Einfluss außerhalb der Optimierungsschleifen durchzuführen.

4 Ausblick

Das vorgestellte semi-automatische Kalibrierungsverfahren bietet ein großes Potential zur Effizienzsteigerung bei künftigen gleichartigen Aufgabenstellungen. Das betrifft sowohl die Reduzierung der aufzuwendenden Ingenieurzeit als auch die Gesamtlaufzeit der entsprechenden Projekte. Künftig sollen alle weiteren derartigen Aufgaben mit dem entwickelten semi-automatischen Kalibrierungsverfahren bearbeitet werden.